



LAVORAZIONI MECCANICHE ACCESSORI CICLI - MOTO - SCOOTER

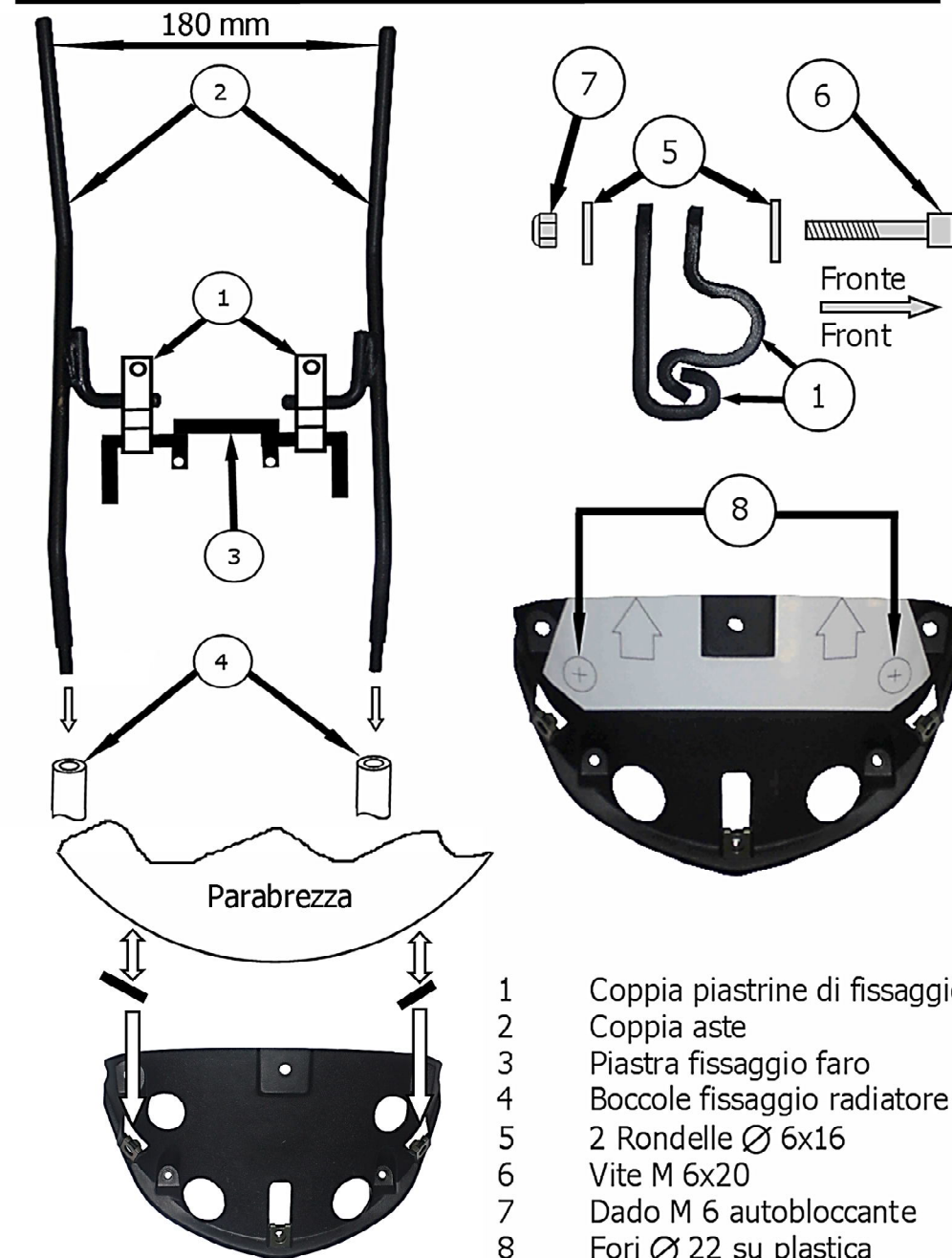
KIMCO Dink 50-125i-200i 2006-2011

Parabrezza Art. 2360/E-X

Attacchi Art. 2362/E



Istruzioni di montaggio



- 1 Coppia piastrine di fissaggio
- 2 Coppia aste
- 3 Piastra fissaggio faro
- 4 Boccole fissaggio radiatore
- 5 2 Rondelle \varnothing 6x16
- 6 Vite M 6x20
- 7 Dado M 6 autobloccante
- 8 Fori \varnothing 22 su plastica copertura strumentazione

Inserire bordino sulla lastra in corrispondenza degli inserti indicati in figura