


WARNING

- GB**  Thank you for having chosen Piaggio original accessories to install on your vehicle. It is extremely important that the accessories be installed correctly, so read and thoroughly understand this instruction sheet before you attempt to install your Piaggio genuine accessory.
-  Improper installation of accessories can severely compromise the safety of your vehicle. Improper installation can lead to a loss of stability or wheel lock up, with subsequent serious accident and injury or even death. Go to an official Piaggio dealer, who will perform a correct installation using the appropriate equipment.
-  For all accessories related to the transport of loads it is necessary to carefully follow the instructions on correct mounting and correct fitting/fastening of the load to avoid decreased manoeuvrability of the vehicle, with consequent falls or serious accidents, including fatal.
-  Carbon fiber components, when broken, are extremely sharp, and can cause deep and serious cuts. Never attempt to repair a carbon fiber part. Never trim a carbon fiber part with any operation that uses sawing, grinding or sanding, as the fibers are toxic and extremely injurious to your health.
- I**  Grazie per aver scelto accessori originali Piaggio da installare sul Vostro veicolo. Prima di installare un accessorio originale Piaggio è necessario leggere attentamente le istruzioni riportate nelle pagine seguenti.
-  Un'installazione non corretta degli accessori può compromettere la sicurezza del veicolo, in quanto si può verificare la perdita di stabilità o un blocco ruote, che possono portare a gravi incidenti, anche fatali. Recatevi presso un rivenditore Ufficiale Piaggio, il quale Vi eseguirà una corretta installazione mediante l'attrezzatura appropriata.
-  Per tutti gli accessori relativi al trasporto di carichi è necessario seguire attentamente le istruzioni riportanti il corretto montaggio e il corretto alloggiamento/fissaggio del carico, in modo da evitare una minore manovrabilità del veicolo con conseguenti cadute o gravi incidenti, anche fatali.
-  I componenti in fibra di carbonio, quando si rompono, presentano parti estremamente taglienti che possono provocare tagli gravi e profondi. Non cercate di riparare un pezzo in fibra di carbonio, né di tagliarlo utilizzando seghe, mole o smerigliatrici perché le fibre sono tossiche ed estremamente pericolose per la salute.
- F**  Nous vous remercions d'avoir choisi des accessoires d'origine Piaggio à installer sur votre véhicule. Avant de monter un accessoire original Piaggio, lire très attentivement les notices des suivantes pages.
-  Une mauvaise installation des accessoires peut compromettre la sécurité du véhicule : une perte de stabilité ou un blocage des roues peuvent entraîner de graves accidents, voire un accident fatal. Rendez-vous chez un revendeur officiel Piaggio, qui effectuera une installation correcte en utilisant l'outillage approprié.
-  Pour tous les accessoires relatifs au transport de charges, il faut suivre attentivement les instructions indiquant le bon montage et le bon emplacement ou la bonne fixation de la charge, de façon à ne pas réduire la manœuvrabilité du véhicule avec, par conséquent, des chutes ou de graves accidents, voire mortels.
-  Si les composants en fibre de carbone se cassent, ils présentent des extrémités extrêmement coupantes qui peuvent causer des coupures graves et profondes. N'essayez jamais de réparer une pièce en fibre de carbone, ni de la couper à l'aide d'une scie, d'une meule ou d'une ponceuse, car les fibres sont toxiques et extrêmement dangereuses pour la santé.
- D**  Danke, dass Sie sich dafür entschieden haben, Originalersatzteile von Piaggio an Ihrem Fahrzeug zu installieren. Vor der Montage eines Originalzubehörs von Piaggio ist es erforderlich, dass Sie die Anleitung der folgenden Seiten aufmerksam durchlesen.
-  Eine nicht korrekte Installation des Zubehörs kann die Sicherheit des Fahrzeugs gefährden, denn dadurch könnte die Stabilität verloren gehen oder die Räder blockiert werden – dies könnte zu schweren, auch lebensgefährlichen Unfällen führen. Gehen Sie zu einem offiziellen Piaggio-Händler, der eine korrekte Installation mit den entsprechenden Geräten durchführen wird.
-  Für alle Zubehörteile, die dem Transport von Lasten dienen, müssen die Anweisungen für die korrekte Montage und die korrekte Anbringung/Verankerung der Last sorgfältig befolgt werden, um eine Beeinträchtigung der Manövrierbarkeit des Fahrzeugs und daraus folgende Stürze oder schwere bzw. tödliche Unfälle zu vermeiden.
-  Wenn Teile aus Kohlenstofffaser zerbrechen, entstehen scharfe Flächen, die tiefe Schnitte verursachen können. Versuchen Sie nicht, Teile aus Kohlenstofffaser zu reparieren oder mit Sägen, Schleifmaschinen oder Schmirgelmaschinen zu bearbeiten, denn die Fasern sind giftig und extrem gesundheitsgefährdend.
- E**  Gracias por haber escogido accesorios originales Piaggio para instalar en su vehículo. Antes de montar un accesorio original Piaggio, es necesario leer atentamente las instrucciones de las páginas siguientes.
-  La instalación incorrecta de los accesorios puede afectar la seguridad del vehículo, puesto que se puede presentar una pérdida de estabilidad o el bloqueo de las ruedas, lo cual puede causar accidentes inclusive graves o hasta fatales. Acuda a un revendedor Oficial Piaggio, quien le asegurará una correcta instalación con el equipamiento adecuado.
-  Para todos los accesorios relacionados con el transporte de cargas, es necesario respetar atentamente las instrucciones sobre el correcto montaje y colocación/fijación de la carga y evitar así que se reduzca la maniobrabilidad del vehículo con la consiguiente caída o graves accidentes incluso fatales.
-  Cuando se rompen, los componentes en fibra de carbono presentan partes extremadamente filudas que pueden causar cortaduras graves y profundas. No se debe tratar de reparar una pieza en fibra de carbono, y tampoco hay que cortarla utilizando serruchos, muelas o lijadoras, ya que las fibras son tóxicas y extremadamente peligrosas para la salud.
- GR**  Σας ευχαριστούμε που επιλέξατε για το όχημά σας γνήσια αξεσουάρ Piaggio. Πριν την τοποθέτηση ενός αυθεντικού αξεσουάρ Piaggio, διαβάστε πολύ προσεκτικά τις οδηγίες των ακόλουθων σελίδων.
-  Μια κακή εγκατάσταση των αξεσουάρ μπορεί να θέσει σε κίνδυνο την ασφάλεια του οχήματος: μια απώλεια ευστάθειας ή μια εμπλοκή των τροχών μπορεί να επιφέρει σοβαρά ατυχήματα, ακόμη και θανατηφόρο ατύχημα. Μεταβείτε σε έναν Επίσημο μεταπωλητή Piaggio, ο οποίος θα διενεργήσει τη σωστή εγκατάσταση μέσω του κατάλληλου εξοπλισμού.
-  Για όλα τα αξεσουάρ σχετικά με τη μεταφορά φορτίων, πρέπει να ακολουθήσετε προσεκτικά τις οδηγίες οι οποίες υποδεικνύουν τη σωστή διαδικασία συναρμολόγησης και τη σωστή τοποθέτηση/στερέωση του φορτίου, προκειμένου να αποφύγετε τη μείωση της δυνατότητας ελέγχου του οχήματος με αποτέλεσμα πτώσεις ή σοβαρά ατυχήματα, ακόμη και θανατηφόρα.
-  Εάν τα συστατικά από ίνες άνθρακα σπάσουν, παρουσιάζουν εξαιρετικά αιχμηρά άκρα, που μπορεί να προκαλέσουν σοβαρές και βαθιές τομές. Μην προσπαθείτε ποτέ να επισκευάσετε ένα εξάρτημα από ίνες άνθρακα, ούτε να το κόψετε με τη βοήθεια ενός πριονιού, ενός τροχού ή ενός λειαντήρα, διότι οι ίνες είναι τοξικές και εξαιρετικά επικίνδυνες για την υγεία.

GB INTRODUCTION

The new Tuareg 660 is preprepared for the assembly of the Quick Shift sensor which, thanks to the evolution of the APRC system and the innovative engine ECU, allows you to take advantage of quick shift without having to use the clutch.

Once the Quick Shift sensor has been installed, through a specific instruction manual not included in this KIT, it will be necessary to configure the electronic control units of the motorcycle to enable its operation.

This operation must be carried out by an Official Aprilia Dealer following the instructions of a dedicated and specific technical communication on the Service Portal.

Once the ECU has been enabled to receive the signal from the Quick Shift sensor, you can change gear by keeping the throttle grip in the open position without engaging the clutch!

At this point, the gear shift will be fluid and dynamic both during acceleration and during down-shifting, saving you time and ensuring the fun ride of a true sports bike!

⚠ CAUTION: the mounting instructions cannot be purchased. Only your trusted Aprilia Dealer will be able to download the file (2S001986) with the mounting instructions directly from the company's dedicated Intranet site.

⚠ CAUTION: For correct use and operation of the Aprilia Quick Shift system, refer to the Use and Maintenance Manual supplied with the motorcycle.

❶ PREMESSA:

La nuova Tuareg 660 è predisposta per il montaggio del sensore di cambiata veloce Quick Shift che grazie all'evoluzione del sistema APRC e all'innovativa centralina motore, ti permetterà di usufruire della cambiata veloce senza l'azionamento della leva frizione.

Una volta installato il sensore Quick Shift, tramite uno specifico manuale istruzioni non incluso in questo KIT, sarà necessario configurare le centraline elettroniche della moto per abilitarne il suo funzionamento.

Tale operazione deve essere eseguita da un Concessionario Ufficiale Aprilia seguendo le indicazioni di una dedicata e specifica comunicazione tecnica presente sul Service Portal.

Una volta abilitata la centralina per ricevere il segnale dal sensore Quick Shift, potrai effettuare i cambi marcia mantenendo la manopola acceleratore in posizione aperta senza premere la frizione!

A questo punto, sia in fase di accelerazione che durante la scalata, il cambio marcia risulterà fluido e dinamico facendoti risparmiare parecchio tempo e assicurandoti un divertimento di guida da vera moto sportiva!

⚠ ATTENZIONE: le Istruzioni di montaggio non possono essere acquistate. Solo la tua Concessionaria Aprilia di fiducia potrà scaricare il file (2S001986) con le istruzioni di montaggio direttamente dal sito intranet aziendale a lei riservato.

⚠ ATTENZIONE: Per il corretto utilizzo e per il funzionamento del sistema Quick Shift Aprilia fare riferimento al Libretto Uso e Manutenzione in dotazione alla moto.

F AVANT-PROPOS:

La nouvelle Tuareg 660 est préparée pour l'installation du capteur Quick Shift qui, grâce à l'évolution du système APRC et au calculateur innovant du moteur, vous permettra de profiter du changement de vitesse rapide sans actionner le levier d'embrayage.

Une fois le capteur Quick Shift installé, à l'aide d'un manuel d'instructions spécifique non inclus dans ce kit, vous devrez configurer les calculateurs de la moto pour permettre son fonctionnement.

Cette opération doit être effectuée par un concessionnaire officiel Aprilia en suivant les indications d'une communication technique dédiée et spécifique présente sur le portail Service.

Une fois que le calculateur a été activé pour recevoir le signal du capteur Quick Shift, vous pourrez changer de vitesse en maintenant la poignée de l'accélérateur en position ouverte sans appuyer sur l'embrayage !

À ce point, tant en accélération qu'en rétrogradage, le changement de vitesse sera fluide et dynamique, ce qui vous fera gagner beaucoup de temps et vous garantira le plaisir de conduite d'une vraie moto sportive !

⚠ ATTENTION : les instructions de montage ne peuvent pas être achetées. Seul votre concessionnaire Aprilia de confiance pourra télécharger le fichier (2S001986) avec les instructions de montage directement du site intranet de l'entreprise réservé à vous.

⚠ ATTENTION : Pour l'utilisation correcte et pour le fonctionnement du système Quick Shift Aprilia, consulter la notice d'utilisation et d'entretien fournie avec la moto.

D VORWORT:

Die neue Tuareg 660 ist für die Montage des Quick Shift-Sensors des Schaltautomaten vorgerüstet, der Ihnen dank der Weiterentwicklung des APRC-Systems und des innovativen Steuergeräts einen schnellen Schaltvorgang ohne Betätigung des Kupplungshebels gestattet.

Nachdem der Quick Shift-Sensors mit Hilfe des entsprechenden, nicht in diesem KIT enthaltenen Handbuchs installiert wurde, müssen die Steuergeräte des Motorrads konfiguriert werden, damit dieser funktionieren kann.

Diese Arbeit muss durch einen offiziellen Piaggio-Vertragshändler mit Hilfe die Anweisungen einer eigenen und spezifischen technischen Mitteilung durchgeführt werden, die im Service Portal zur Verfügung steht.

Sobald das Steuergerät für den Empfang des Signals vom Quick Shift-Sensor aktiviert ist, können Sie die Schaltvorgänge durchführen, indem Sie den Gasgriff in offener Position halten, ohne die Kupplung zu betätigen!

Nun geht das Schalten sowohl beim Beschleunigen als auch beim Herunterschalten flüssiger und dynamischer vonstatten, spart Ihnen jede Menge Zeit und garantiert für Fahrspaß im Stile eines Sportmotorrads!

 ACHTUNG: Die Montageanleitung können Sie nirgends kaufen. Nur der Aprilia-Vertragshändler Ihres Vertrauens kann die Datei (2S001986) mit der Montageanleitung direkt von der für ihn reservierten Firmen-Intranetseite herunterladen.

 ACHTUNG: Für die korrekte Verwendung und für die Funktionsweise des Quick Shift-Systems von Aprilia lesen Sie bitte in der Bedienungs- und Wartungsanleitung nach, die dem Motorrad beiliegt.

E PREMISA:

La nueva Tuareg 660 está preparada para el montaje del sensor de cambio rápido Quick Shift que, gracias a la evolución del sistema APRC y a la innovadora centralita del motor, te permitirá disfrutar del cambio rápido sin accionar la maneta del embrague.

Una vez instalado el sensor Quick Shift, mediante un manual de instrucciones específico no incluido en este KIT, será necesario configurar las centralitas electrónicas de la moto para habilitar su funcionamiento.

Esta operación debe ser realizada por un Concesionario Oficial Aprilia siguiendo las indicaciones de una comunicación técnica dedicada y específica presente en el Service Portal.

¡Una vez activada la centralita para recibir la señal del sensor Quick Shift, podrá efectuar los cambios de marcha manteniendo el puño del acelerador en posición abierta sin presionar el embrague!

En este punto, ¡tanto en la fase de aceleración como durante las reducciones, el cambio de marcha resultará fluido y dinámico, permitiéndote ahorrar mucho tiempo y garantizándote la diversión de conducción de una auténtica moto deportiva!

⚠ ATENCIÓN: Las instrucciones de montaje no se pueden adquirir. Solo su concesionario de confianza de Aprilia puede descargar el archivo (2S001986) con las instrucciones de montaje directamente desde el sitio de intranet de la empresa reservado para ellos.

⚠ ATENCIÓN: Consulte el manual de uso y mantenimiento suministrado con la moto para la utilización correcta y el funcionamiento del sistema Quick Shift Aprilia.

GR ΕΙΣΑΓΩΓΗ:

Το νέο Tuareg 660 έχει σχεδιαστεί για την τοποθέτηση του αισθητήρα ταχείας αλλαγής Quick Shift, ο οποίος, χάρη στην εξέλιξη του συστήματος APRC και του καινοτόμου εγκεφάλου κινητήρα, θα σας επιτρέψει να επωφεληθείτε από τη γρήγορη αλλαγή ταχυτήτων χωρίς να χρειάζεται να πατάτε τη μανέτα του συμπλέκτη.

Μόλις εγκατασταθεί ο αισθητήρας Quick Shift, μέσω ενός ειδικού εγχειριδίου οδηγιών που δεν περιλαμβάνεται σε αυτό το ΚΙΤ, θα πρέπει να διαμορφώσετε τους εγκεφάλους ελέγχου της μοτοσυκλέτας για να επιτρέψετε τη λειτουργία του.

Αυτή η εργασία πρέπει να πραγματοποιηθεί από την Επίσημη Αντιπροσωπεία της Aprilia, ακολουθώντας τις οδηγίες μιας συγκεκριμένης και ειδικής τεχνικής ανακοίνωσης στην Πύλη Service.

Αφού ενεργοποιηθεί ο εγκεφαλος έτσι ώστε να λαμβάνει το σήμα από τον αισθητήρα Quick Shift, θα μπορείτε να αλλάξετε ταχύτητα κρατώντας τη χειρολαβή του γκαζιού στην ανοιχτή θέση χωρίς να πατάτε τον συμπλέκτη!

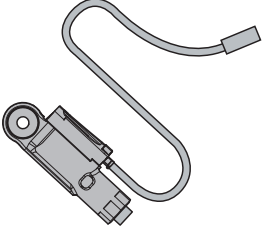

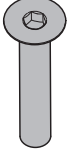

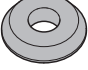

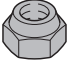

Σε αυτό το σημείο, τόσο κατά την επιτάχυνση όσο και κατά το κατέβασμα ταχύτητας, η αλλαγή σχέσεων θα είναι ομαλή και δυναμική, εξοικονομώντας σας πολύ χρόνο και διασφαλίζοντας την οδηγική απόλαυση μιας αληθινής σπορ μοτοσυκλέτας!

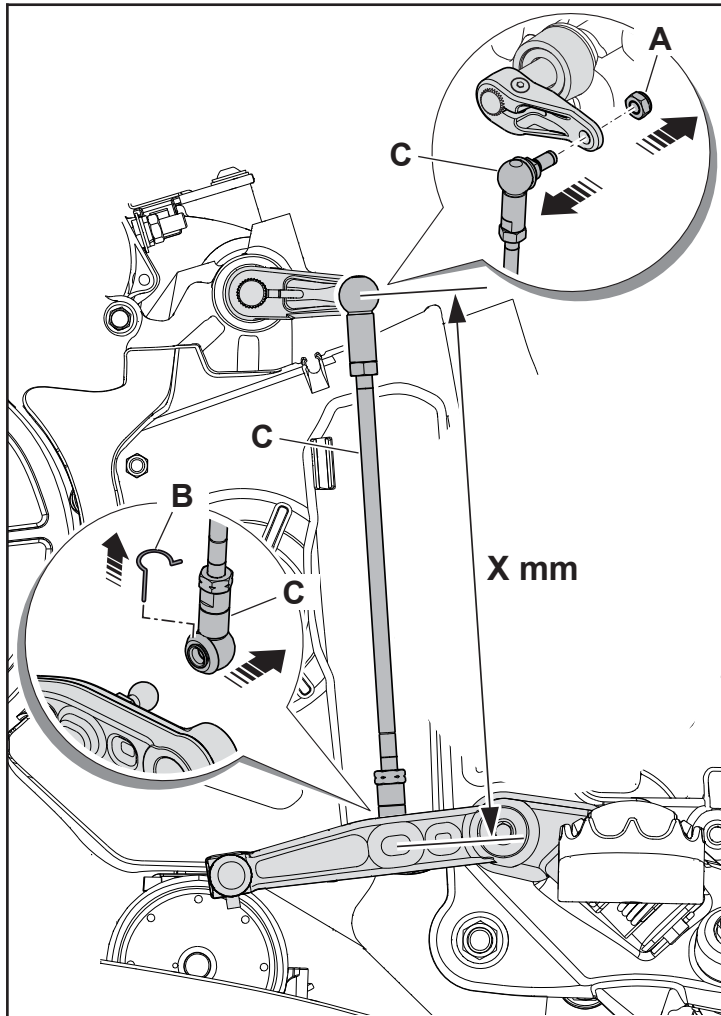
⚠ ΠΡΟΣΟΧΗ: Δεν είναι δυνατή η αγορά των οδηγιών συναρμολόγησης. Μόνο η αντιπροσωπεία Aprilia της εμπιστοσύνης σας θα μπορεί να κατεβάσει το αρχείο (2S001986) με τις οδηγίες συναρμολόγησης απευθείας από τον ιστότοπο της εταιρείας [intranet](#) που προορίζεται για εσάς.

⚠ ΠΡΟΣΟΧΗ: Για τη σωστή χρήση και για τη λειτουργία του συστήματος Quick Shift Aprilia ανατρέξτε στο Εγχειρίδιο χρήσης και συντήρησης που παρέχεται μαζί με τη μοτοσυκλέτα.

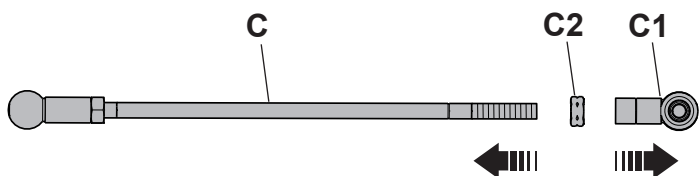
GB GEAR QUICK SHIFT KIT INSTALLATION INSTRUCTIONS FOR APRILIA TUAREG 660
I ISTRUZIONI DI MONTAGGIO KIT CAMBIO QUICK SHIFT PER APRILIA TUAREG 660
F INSTRUCTIONS DE MONTAGE DU KIT BOÎTE DE VITESSES QUICK SHIFT POUR APRILIA TUAREG 660
D EINBAUANLEITUNG KIT QUICK SHIFT SCHALTUNG FÜR APRILIA TUAREG 660
E INSTRUCCIONES DE MONTAJE DEL KIT DEL CAMBIO QUICK SHIFT PARA APRILIA TUAREG 660
GR ΟΔΗΓΙΕΣ ΣΥΝΑΡΜΟΛΟΓΗΣΗΣ KIT ΚΙΒΩΤΙΟΥ ΤΑΧΥΤΗΤΩΝ QUICK SHIFT ΓΙΑ APRILIA TUAREG 660

- GB** ⚠ Make sure that the engine and the thermal parts of the bike are cold before carrying out the following instructions.
- ⚠ Put the motorcycle on the service rear centre stand (available in the workshop) and on a flat and robust ground.
- ⚠ Carry out the various operations carefully so as not to damage any part of the bike.
- ⚠ Please contact an Official Aprilia Dealer for the assembly of the kit.
- ⚠ The screws that secure the various parts of the vehicle may be tightened with threadlock. Pay the utmost attention and care when unscrewing these screws.
- I** ⚠ Assicurarsi che il motore e le parti termiche della moto siano fredde prima di effettuare le seguenti istruzioni.
- ⚠ Posizionare la moto sul cavalletto centrale posteriore di servizio (in dotazione all'officina) su di un terreno piano e solido.
- ⚠ Eseguire le varie operazioni con cura in modo da non danneggiare le varie parti della moto.
- ⚠ Per il montaggio del kit rivolgersi ad un Concessionario Ufficiale Aprilia.
- ⚠ Le viti che fissano le varie parti del veicolo possono riportare un serraggio con frenafili. Prestare la massima attenzione e cura in fase di svitamento di queste viti.”
- F** ⚠ S'assurer que le moteur et les parties thermiques de la moto sont froides avant de procéder à cette opération.
- ⚠ Placer la moto sur la béquille de service centrale arrière (fournie à l'atelier) sur un sol plat et solide.
- ⚠ Procéder aux différentes opérations avec précaution pour ne pas endommager les différentes parties du moto.
- ⚠ Pour le montage du kit, s'adresser à un concessionnaire officiel Aprilia.
- ⚠ Les vis qui fixent les différentes parties du véhicules peuvent avoir un serrage avec du frein-filet. Faire très attention lors du dévissage de ces vis.
- D** ⚠ Vor der Ausführung nachstehender Anleitungen sicherstellen, dass der Motor und die Thermoteile des Motorrads kalt sind.
- ⚠ Das Motorrad auf dem hinteren Hauptständer (an die Werkstatt geliefert) auf ebenen und festen Untergrund stellen.
- ⚠ Zur Vermeidung von Beschädigungen an den diversen Teilen des Motorrads alle Tätigkeiten mit großer Sorgfalt ausführen.
- ⚠ Zur Montage des Kits, wenden Sie sich bitte an einen offiziellen Aprilia-Vertragshändler.
- ⚠ Die Schrauben, mit denen die verschiedenen Fahrzeugteile befestigt werden, könnten mit Schraubensicherung angezogen worden sein. Beim Lösen dieser Schrauben äußerst vorsichtig sein und sorgsam vorgehen.
- E** ⚠ Comprobar que el motor y los componentes térmicos de el scooter estén fríos antes de iniciar las operaciones descritas en estas instrucciones.
- ⚠ Colocar la motocicleta sobre el caballete central trasero de servicio (suministrado en el taller) en un terreno plano y sólido.
- ⚠ Realizar la secuencia de operaciones con cuidado para no dañar los componentes del scooter.
- ⚠ Para montar el kit, dirigirse a un Concesionario Oficial Aprilia.
- ⚠ Los tornillos que fijan las diversas partes del vehículo pueden ir apretados con fijador de roscas. Preste la máxima atención y cuidado cuando desenrosque estos tornillos.
- GR** ⚠ Βεβαιωθείτε ότι ο κινητήρας και τα θερμικά εξαρτήματα της μηχανής είναι κρύα πριν ακολουθήσετε τις παρακάτω οδηγίες.
- ⚠ Τοποθετήστε τη μοτοσυκλέτα στο κεντρικό πίσω καβαλέτο (παρέχεται στο συνεργείο) σε μια επίπεδη και σταθερή επιφάνεια.
- ⚠ Εκτελέστε προσεκτικά τις διάφορες εργασίες, ώστε να αποφευχθεί η πρόκληση ζημιάς στα διάφορα εξαρτήματα της μηχανής.
- ⚠ Για τη συναρμολόγηση του kit απευθυνθείτε σε μια Επίσημη Αντιπροσωπία Aprilia.
- ⚠ Στις βίδες που στερεώνουν τα διάφορα μέρη του οχήματος η σύσφιξη μπορεί να έχει γίνει με κόλλα σπειρώματος. Δώστε μεγάλη προσοχή και φροντίδα όταν ξεβιδώνετε αυτές τις βίδες.

 <p>N° 1</p>	 <p>N° 1</p>	 <p>N° 1</p>
 <p>N° 1</p>	 <p>N° 1</p>	 <p>N° 2</p>
 <p>N° 1</p>	 <p>N° 3</p>	



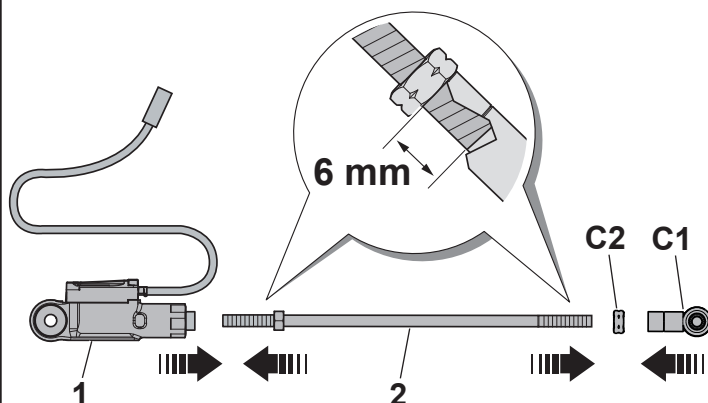
- GB** Place the vehicle on the centre stand.
Measure the distance between centres of the series **C** gearshift rod and note the measured value (**X mm**).
Remove the nut **A**, the spring clip **B** and the rod **C** from the vehicle.
- I** Posizionare il veicolo sul cavalletto centrale di servizio.
Misurare l'interasse dell'asta comando cambio di serie **C** e memorizzare la quota (**X mm**) rilevata.
Rimuovere il dado **A**, il fermo elastico **B** e l'asta **C** dal veicolo.
- F** Positionner le véhicule sur la béquille centrale de service.
Mesurer l'entraxe de la tige de commande de boîte de vitesses de série **C** et noter la cote (**X mm**) mesurée.
Déposer l'écrou **A**, la butée élastique **B** et la tige **C** du véhicule.
- D** Das Fahrzeug auf dem Montageständer anbringen.
Den Mittenabstand des serienmäßigen Schaltgestänges **C** messen und das ermittelte Maß (**X mm**) notieren.
Die Mutter **A**, den elastischen Anschlag **B** und die Stange **C** aus dem Fahrzeug ausbauen.
- E** Coloque el vehículo sobre el caballete central de servicio.
Mida la distancia entre ejes de la varilla de accionamiento de cambio de serie **C** y memorice la cota (**X mm**) medida.
Retire la tuerca **A**, el tope elástico **B** y la varilla **C** del vehículo.
- GR** Τοποθετήστε το όχημα στο κεντρικό στάντ για σέρβις.
Μετρήστε την κεντρική απόσταση της εργοστασιακής ράβδου ταχυτήτων **C** και αποθηκεύστε την τιμή που θα μετρήσετε (**X mm**).
Αφαιρέστε το παξιμάδι **A**, το ελαστικό στοπ **B** και τη ράβδο **C** από το όχημα.



- GB** Disconnect the lower joint with left-hand thread **C1** and the nut **C2** from the standard gearshift rod **C** and assemble them on the gearshift rod **2** of the kit. Assemble the quick shift device **1** and the gearshift rod **2** of the kit, adjusting the distance between the centres to the same measured during the disassembly of the standard rod (**X** mm). Having adjusted the length of the rod, tighten the locknuts **3** and **C2**.

⚠ Make sure that the threaded ends of the rod are screwed into their seats for a minimum of 6 mm.

⚠ Tightening torque: locking nut 3, C2: 7 Nm

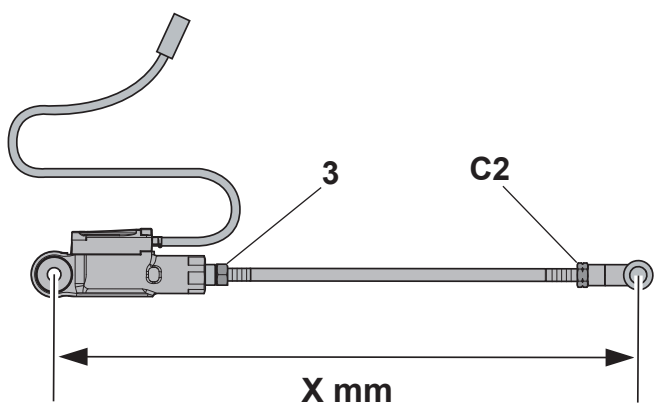


- I** Sganciare lo snodo inferiore con filetto sinistro **C1** e il dado **C2** dall'asta comando cambio standard **C** ed assemblarli sull'asta comando cambio **2** del kit.

Assemblare il dispositivo quick shift **1** e l'asta comando cambio **2** del kit, regolando come misura interasse la stessa rilevata durante lo smontaggio dell'asta di serie (**X** mm). Regolare la lunghezza dell'asta, serrare i controdadi **3** e **C2**.

⚠ Accertarsi che le estremità filettate dell'asta siano avvitate nelle relative sedi per un minimo di 6 mm.

⚠ Coppia di serraggio controdadi 3, C2: 7 Nm

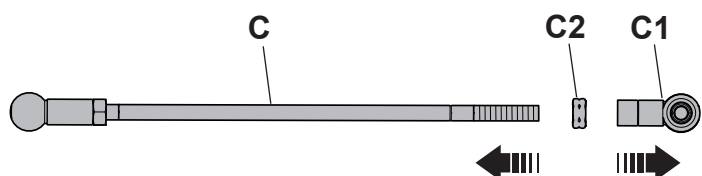


- F** Décrocher l'articulation inférieure avec le filetage gauche **C1** et l'écrou **C2** de la tige de commande de boîte de vitesses standard **C** et les monter sur la tige de commande de boîte de vitesses **2** du kit.

Assembler le dispositif quick shift **1** et la tige de commande de boîte de vitesses **2** du kit, en réglant comme mesure l'entraxe de celle-ci relevé durant le démontage de la tige de série (**X** mm). Après le réglage de la longueur de la tige, serrer les contre-écrous **3** et **C2**.

⚠ S'assurer que les extrémités filettées de la tige sont vissées dans les logements correspondants sur un minimum de 6 mm.

⚠ Couple de serrage contre-écrous 3, C2: 7 Nm

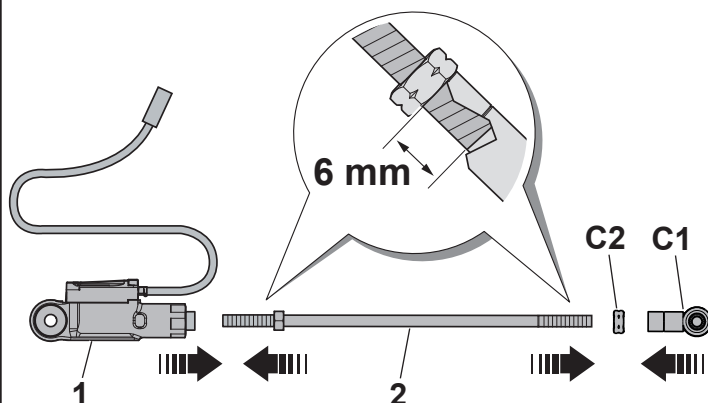


- D** Das untere Gelenk mit Linksgewinde **C1** und die Mutter **C2** vom serienmäßigen Schaltgestänge **C** lösen und an der Schaltstange **2** des Kits montieren.

Die Quick-Shift-Vorrichtung **1** und das Schaltgestänge **2** des Kits zusammensetzen, dabei als Mittenabstand das gleiche Maß einstellen, das beim Ausbau der serienmäßigen Stange gemessen wurde (**X mm**). Nach dem Einstellen der Länge der Stange die Kontermuttern **3** und **C2** anziehen.

⚠ Sicherstellen, dass die Gewindeenden der Stange mindestens 6 mm in die dazugehörigen Aufnahmen eingeschraubt sind.

⚠ Anzugsmoment kontermuttern **3**, **C2**: 7 Nm

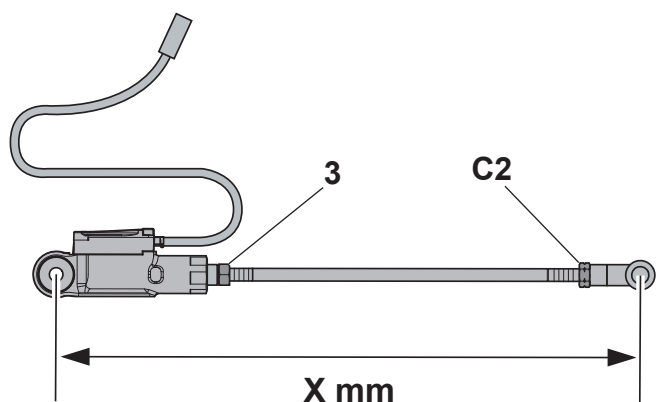


- E** Desenganche la articulación inferior con rosca izquierda **C1** y la tuerca **C2** de la varilla de accionamiento de cambio estándar **C** y móntelas en la varilla de accionamiento de cambio **2** del kit.

Monte el dispositivo quick shift **1** y la varilla de accionamiento del cambio **2** del kit, regulando como distancia entre ejes la medida tomada durante el desmontaje de la varilla de serie (**X mm**). Una vez regulada la longitud de la varilla, apriete las contratuercas **3** y **C2**.

⚠ Asegúrese de que los extremos roscados de la varilla estén enroscados en los correspondientes alojamientos como mínimo 6 mm.

⚠ Par de apriete contratuercas **3**, **C2**: 7 Nm

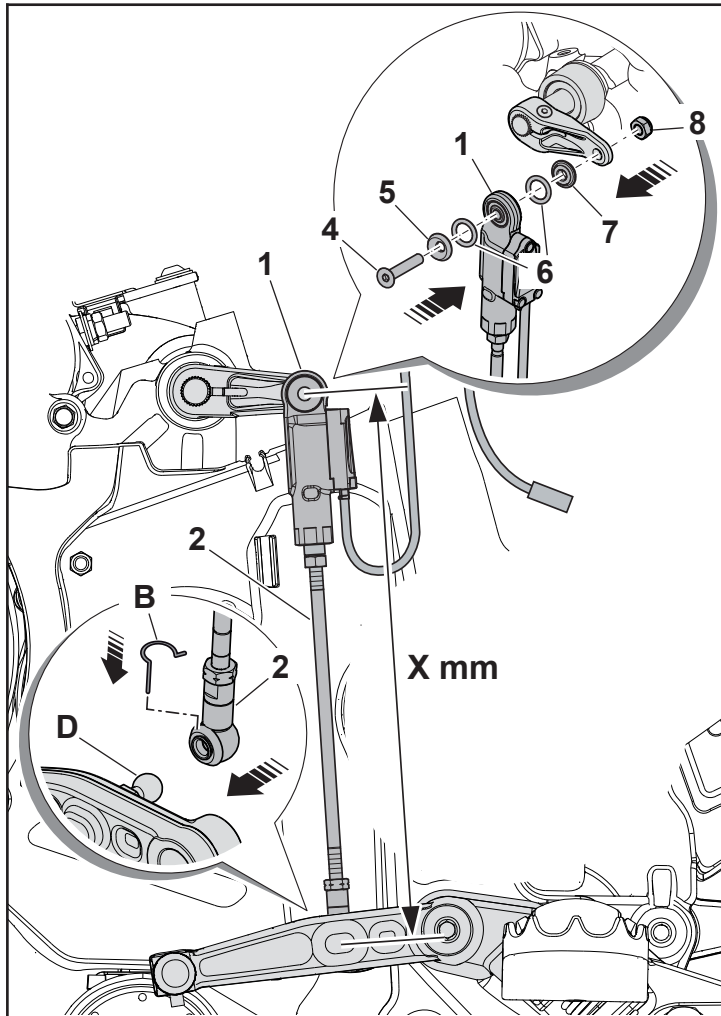


- GR** Αποσυνδέστε την κάτω άρθρωση με το αριστερό σπείρωμα **C1** και το παξιμάδι **C2** από την εργοστασιακή ράβδο ελέγχου ταχυτήτων **C** και συναρμολογήστε τα στη ράβδο ελέγχου ταχυτήτων **2** του kit.

Συναρμολογήστε τη συσκευή quick shift **1** και τη ράβδο ελέγχου του κιβωτίου ταχυτήτων **2** του kit, ρυθμίζοντας ως απόσταση της ράβδου την απόσταση που μετρήθηκε κατά την αποσυναρμολόγηση της ράβδου σάνταρ (**X mm**). Αφού ρυθμιστεί το μήκος της ράβδου, σφίξτε τα κόντρα παξιμάδια **3** και **C2**.

⚠ Βεβαιωθείτε ότι τα βιδωτά άκρα της ράβδου είναι βιδωμένα στις σχετικές έδρες για τουλάχιστον 6 mm.

⚠ Ροπή σύσφιξης κόντρα παξιμαδιών **3**, **C2**: 7 Nm



- GB** Position the rod **2** with quick shift device **1** on the vehicle and secure the upper part with the screw **4**, the hollow head bushing **5**, the two O-rings **6**, the flat head bushing **7** and the self-locking nut **8**.

On the lower part by fastening the rod **2** to the pin **D** and fixing it with the spring clip **B**.

⚠ **Tightening torque:** screw **4**: 10 Nm

- I** Posizionare l'asta **2** con dispositivo quick shift **1** sul veicolo e fissarla sulla parte superiore con la vite **4**, la bussola con testa cava **5**, i due anelli OR **6**, la bussola con testa piatta **7** e il dado autobloccante **8**.

Sulla parte inferiore bloccando l'asta **2** al perno **D** e fissandola con il fermo elastico **B**.

⚠ **Coppia di serraggio** vite **4**: 10 Nm

- F** Positionner la tige **2** avec le dispositif quick shift **1** sur le véhicule et la fixer sur la partie supérieure avec la vis **4**, la douille avec la tête creuse **5**, les deux joints toriques **6**, la douille avec la tête plate **7** et l'écrou autobloquant **8**.

Sur la partie inférieure, bloquer la tige **2** sur l'axe **D** et la fixer avec la butée élastique **B**.

⚠ **Couple de serrage** vis **4**: 10 Nm

- D** Die Stange **2** mit Quick-Shift-Vorrichtung **1** am Fahrzeug positionieren und im oberen Teil mit der Schraube **4**, der Hohlbuchse **5**, den beiden O-Ringen **6**, der Flachbuchse **7** und der selbstsichernden Mutter **8** befestigen.

Am unteren Teil durch Verriegelung der Stange **2** am Stift **D** und durch Befestigung mit dem elastischen Anschlag **B**.

⚠ **Anzugsmoment** schraube **4**: 10 Nm

- E** Coloque la varilla **2** con el dispositivo quick shift **1** en el vehículo y fijela en la parte superior con el tornillo **4**, el casquillo con cabeza hueca **5**, las dos juntas tóricas **6**, el casquillo con cabeza plana **7** y la tuerca autoblocante **8**.

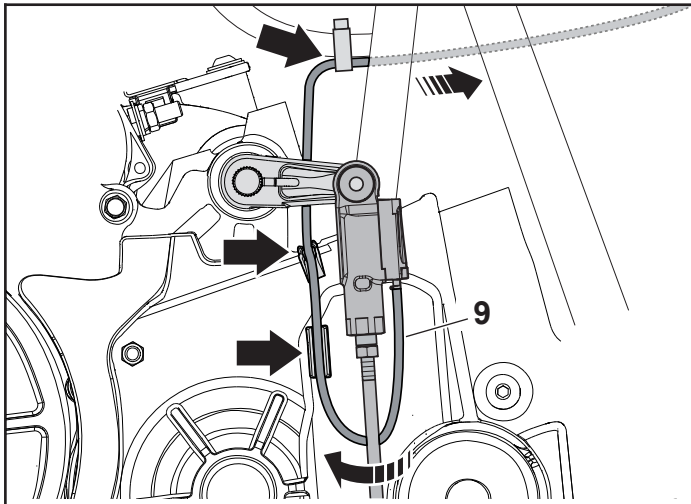
Sobre la parte inferior bloqueando la varilla **2** al perno **D** y fijándola con el tope elástico **B**.

⚠ **Par de apriete** tornillo **4**: 10 Nm

- GR** Τοποθετήστε τη ράβδο **2** με τη συσκευή quick shift **1** στο όχημα και στερεώστε την στη μπροστινή πλευρά με τη βίδα **4**, τον δακτύλιο οδηγό με κοίλη κεφαλή **5**, τους δύο δακτύλιους OR **6**, τον δακτύλιο οδηγό με επίπεδη κεφαλή **7** και το αυτασφαλιζόμενο παξιμάδι **8**.

Στο κάτω μέρος μπλοκάροντας τη ράβδο **2** στον πείρο **D** και στερεώνοντάς την με το ελαστικό στοπ **B**.

⚠ **Ροπή σύσφιξης** βίδα **4**: 10 Nm



GB Position and secure the electrical wiring harness **9** in the three indicated locations.

Remove the four screws **E**, the left side fairing **F** and position the electrical wiring harness as shown in the drawing.

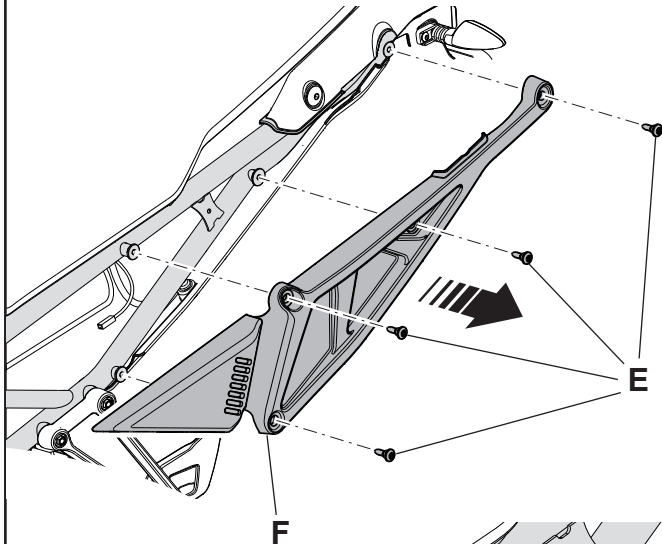
Continue positioning the wiring harness **9** towards the rear of the vehicle in correspondence with the current harness **G**.

Connect connector **9A** to connector **G1** of the vehicle.

Fasten the electrical wiring harness **9** of the quick shift device using the clamps **10** supplied with the kit.

Reassemble the left side fairing **F** using the four screws **E** previously removed.

! Tightening torque: screw **E**: 6.5 Nm



I Posizionare e bloccare il cablaggio elettrico **9** nelle tre sedi indicate.

Rimuovere le quattro viti **E**, la fiancatina laterale sinistra **F** e posizionare il cablaggio elettrico come indicato a disegno.

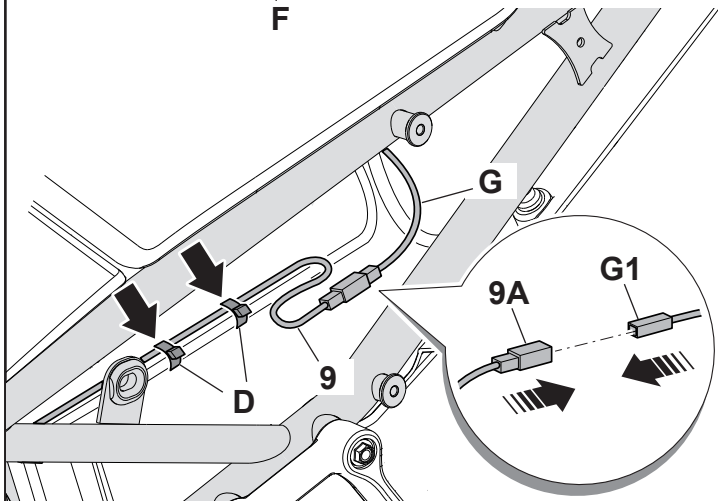
Continuare il posizionamento del cablaggio **9** verso la parte posteriore del veicolo in corrispondenza dell'attuale cablaggio **G**.

Connettere il connettore **9A** al connettore **G1** del veicolo.

Fissare il cablaggio elettrico **9** del dispositivo quick shift tramite le fascette **10** in dotazione al kit.

Riassemblare la fiancatina laterale sinistra **F** tramite le quattro viti **E** precedentemente rimosse.

! Coppia di serraggio viti **E**: 6.5 Nm



F Positionner et bloquer le câblage électrique **9** dans les trois logements indiqués.

Déposer les quatre vis **E**, le flanc de carénage latéral gauche **F** et positionner le câblage électrique comme indiqué sur le dessin.

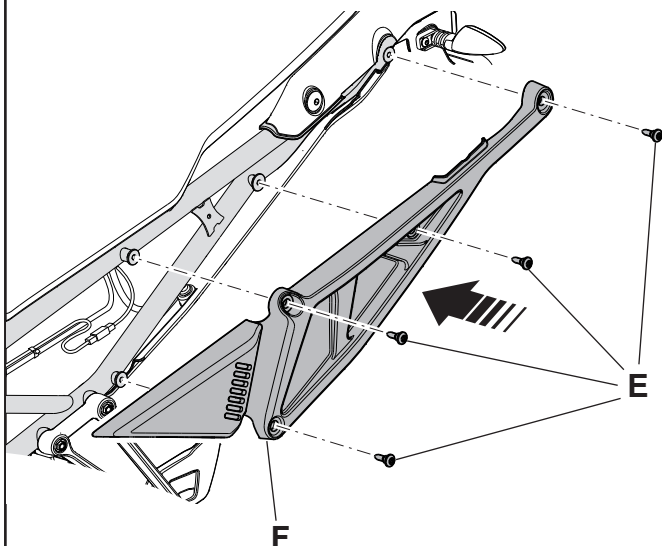
Continuer le positionnement du câblage **9** vers la partie arrière du véhicule au niveau du câble **G** actuel.

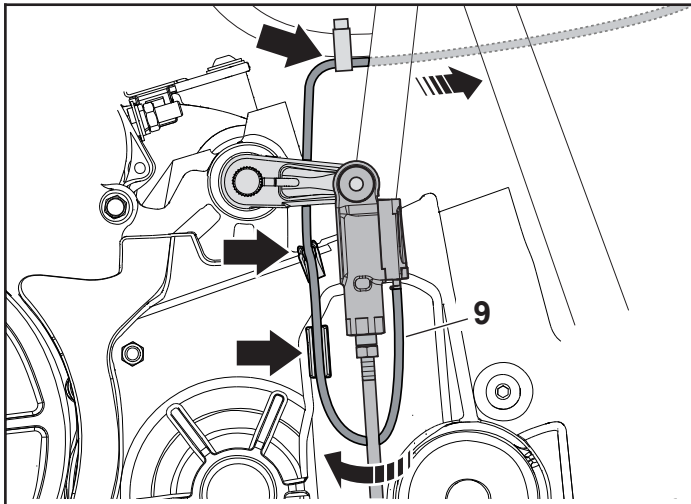
Raccorder le connecteur **9A** au connecteur **G1** du véhicule.

Fixer le câblage électrique **9** du dispositif quick shift à l'aide des colliers **10** fournis avec le kit.

Remonter le flanc de carénage latéral gauche **F** à l'aide des quatre vis **E** déposées auparavant.

! Couple de serrage vis **E**: 6.5 Nm





- D** Die elektrische Verkabelung **9** in den drei angegebenen Aufnahmen anbringen und blockieren.

Die vier Schrauben **E**, das linke Seitenteil **F** entfernen und die elektrische Verkabelung so positionieren, wie in der Zeichnung angegeben.

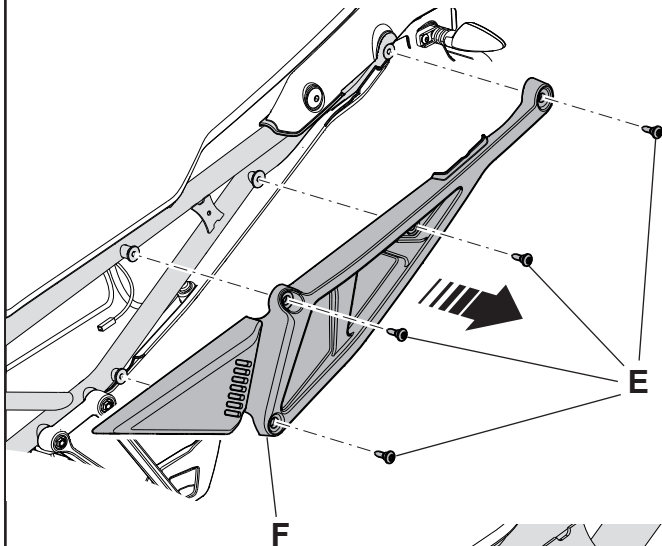
Mit der Positionierung der Verkabelung **9** zum Heck des Fahrzeugs hin auf Höhe der aktuellen Verkabelung **G** fortfahren.

Den Steckverbinder **9A** am Steckverbinder **G1** des Fahrzeugs anschließen. Die elektrische Verkabelung **9** der Quick-Shift-Vorrichtung über die Schellen **10** befestigen, die dem Kit beiliegen.

Das linke Seitenteil **F** mit den zuvor entfernten vier Schrauben **E** wieder zusammenbauen.

Anzugsmoment

schraube E: 6.5 Nm



- E** Coloque y bloquee el cableado eléctrico **9** en los tres alojamientos indicados.

Retire los cuatro tornillos **E**, el lateral izquierdo **F** y coloque el cableado eléctrico como se indica en el dibujo.

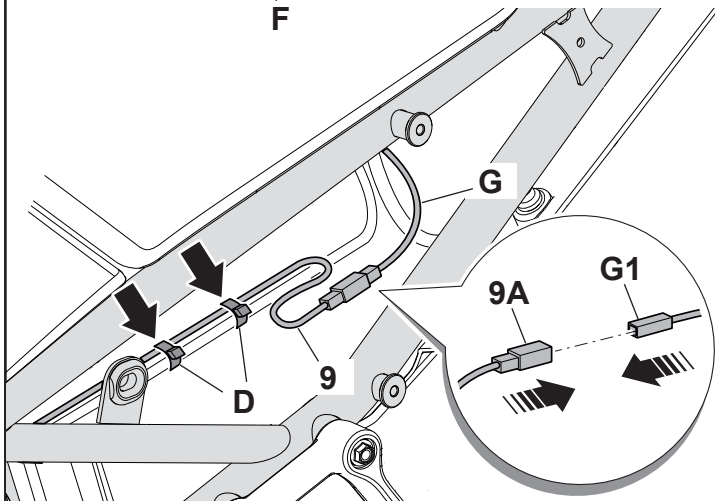
Continúe instalando el cableado **9** hacia la parte trasera del vehículo a nivel de cableado actual **G**.

Conectar el conector **9A** al conector **G1** del vehículo. Fije el cableado eléctrico **9** del dispositivo quick shift mediante las abrazaderas **10** suministradas con el kit.

Vuelva a montar el lateral izquierdo **F** mediante los cuatro tornillos **E** retirados anteriormente.

Par de apriete

tornillo E: 6.5 Nm



- GR** Τοποθετήστε και κλειδώστε την ηλεκτρική καλωδίωση **9** στις τρεις υποδεικνυόμενες θέσεις.

Αφαιρέστε τις τέσσερις βίδες **E**, το αριστερό πλαϊνό φέριγκ **F** και τοποθετήστε την ηλεκτρική καλωδίωση όπως φαίνεται στο σχέδιο.

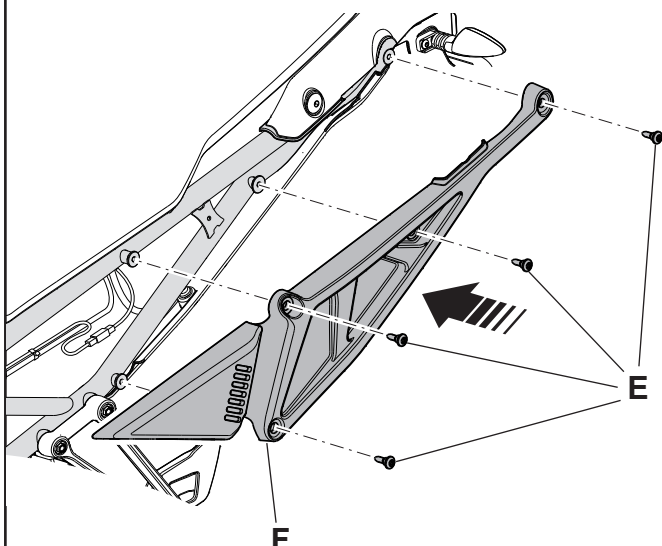
Συνεχίστε να τοποθετείτε την καλωδίωση **9** προς το πίσω μέρος του οχήματος σε αντιστοιχία με την τρέχουσα καλωδίωση **G**.

Συνδέστε τη φίσα **9A** στη φίσα **G1** του οχήματος. Στερεώστε την ηλεκτρική καλωδίωση **9** της συσκευής quick shift χρησιμοποιώντας τους σφιγκτήρες **10** που παρέχονται με το kit.

Συναρμολογήστε ξανά το αριστερό πλαϊνό φέριγκ **F** χρησιμοποιώντας τις τέσσερις βίδες **E** που αφαιρέσατε προηγουμένως.

Ροπή σύσφιξης

βίδα E: 6.5 Nm



ELECTRONIC SETTING

Connect the PADS diagnostics tool to the vehicle using the EOBD accessory cable code 021017Y and update the diagnostics tool to the latest release available.

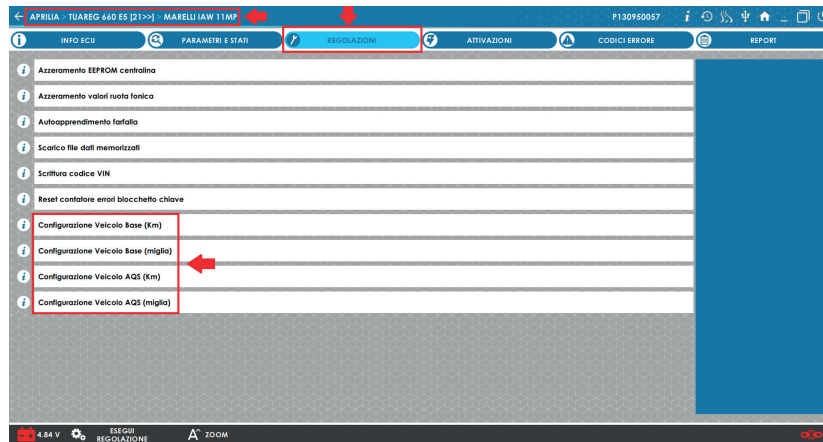
ENGINE CONTROL UNIT SETTING

Select the new configuration of the vehicle on which the accessory has been installed from the path: **Aprilia/ Tuareg 660 E5/ Marelli IAW 11MP petrol engine electronics/ Self-diagnosis/ Adjustments** and choose the desired configuration from the 4 proposals (see photo 1).

E.g. If the Aprilia Quick Shift (AQS) accessory has been installed on the Tuareg 660 that uses the "Km" unit of measurement, select the third line "AQS Vehicle Conf. (Km)".

Select the first line to return to a "standard" "Km" configuration without Aprilia Quick Shift.

PICTURE 1



SETTING THE INSTRUMENT PANEL:

After configuring the engine control unit as described above, to take advantage of all the features of the AQS accessory it is advisable to check from the Instrument panel / Vehicle menu that the "AQS down" mode is ON. This may not be by default and therefore the quick shift would only work in upshifts.

Switching from AQS Down OFF to AQS Down ON the user will enable the fast shifting capability in the clutchless downshifting mode.

By briefly pressing the MODE UP or MODE DOWN buttons, the "AQS down" item in the "Vehicle" menu will be selected.

After selecting the "AQS down", a short press on the MODE RIGHT button will change the activation state (from OFF to ON or vice versa).

Press the MODE SET button (briefly) to go back to the main "MENU".



AQS ICON KEY:

Grey icon = AQS OFF (disabled from the instrument panel menu).

Black (day) or white (night) icon = AQS ON (enabled from the instrument panel menu and available).

Steady orange icon = AQS configured correctly but not usable for the current engine conditions (e.g. the gear is in first or neutral, the rpm value is too low or too high, the clutch is engaged, the Cruise Control is activated and in the adjustment phase).

Red icon = malfunction of the AQS system Place the vehicle on the service central stand. Measure the distance between centres of the series C gearshift rod and note the measured value (X mm). Remove the nut A, the spring clip B and the rod C from the vehicle.



SETTING ELETTRONICO

Connettere al veicolo lo strumento di diagnosi PADS utilizzando il cavo accessorio EOBD codice 021017Y ed aggiornare lo strumento di diagnosi all'ultima release disponibile.

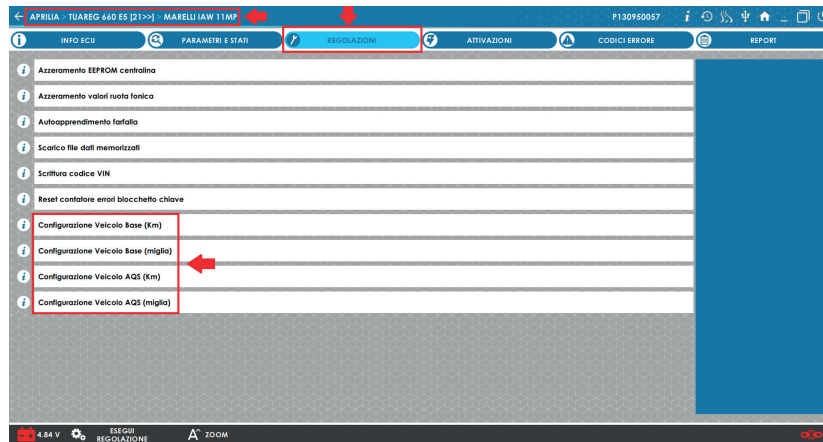
SETTING CENTRALINA MOTORE

Selezionare la nuova configurazione del veicolo su cui si è installato l'accessorio dal percorso: **Aprilia/ Tuareg 660 E5/ Elettronica motore benzina Marelli IAW 11MP/ Autodiagnosi/ Regolazioni** e scegliere la configurazione desiderata tra le 4 proposte (vedi foto 1).

Es. Se è stato installato l'accessorio Aprilia Quick Shift (AQS) su Tuareg 660 che utilizza l'unità di misura "Km" selezionare la terza riga "Conf. Veicolo AQS(Km)".

Selezionare la prima riga per ritornare ad una configurazione "base" in "Km" senza Aprilia Quick Shift.

FOTO 1





SETTING DEL CRUSCOTTO

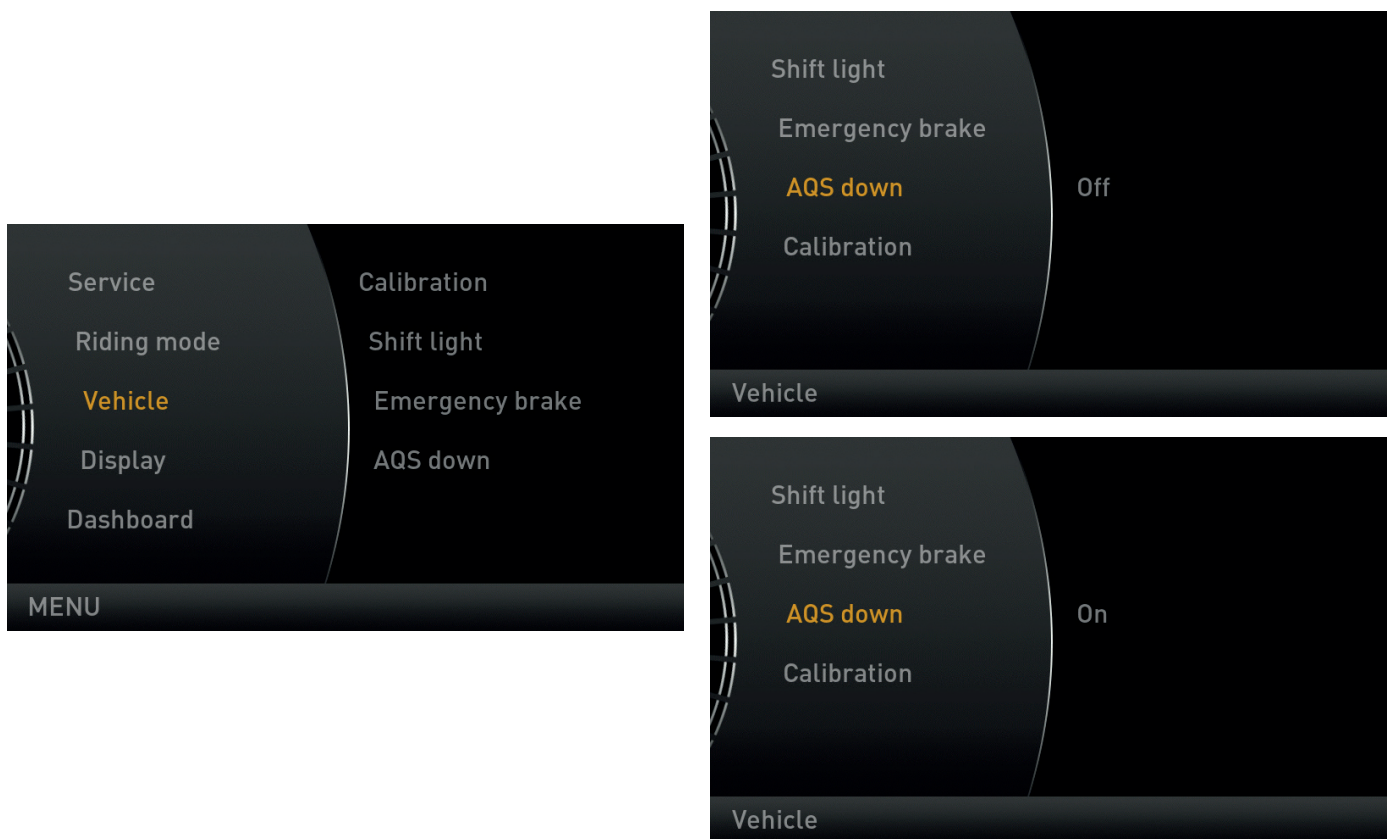
Dopo aver configurato la centralina motore come sopra descritto, per sfruttare tutte le funzionalità dell'accessorio AQS è opportuno controllare dal Menù del cruscotto / Veicolo che la modalità "AQS down" sia ON. Potrebbe non esserlo di default e quindi la cambiata veloce funzionerebbe solo in salita di marcia.

Passando quindi da AQS Down OFF a AQS Down ON l'Utente abiliterà la funzionalità della cambiata veloce in modalità scalata delle marce senza l'utilizzo della frizione.

Mediante pressione breve dei pulsanti MODE UP o MODE DOWN si seleziona la voce "AQS Down" all'interno del menù "Vehicle".

Selezionata la voce "AQS Down" tramite pressione breve del pulsante MODE RIGHT si modifica lo stato di attivazione (da OFF a ON o viceversa).

Per tornare al "MENU" principale premere (pressione breve) il pulsante MODE SET.



LEGENDA ICONA AQS:

Icona grigia = AQS OFF (disabilitato dal menù cruscotto).

Icona nera (giorno) o bianca (notte) = AQS ON (abilitato dal menù cruscotto e disponibile).

Icona arancione fissa = AQS configurato correttamente ma non utilizzabile per le attuali condizioni del motore (es. la marcia è la prima o folle, gli rpm sono troppo bassi o troppo alti, la frizione è tirata, il Cruise Control è attivato ed in fase di regolazione).

Icona rossa = malfunzionamento del sistema AQS.

RÉGLAGE ÉLECTRONIQUE

Connecter au véhicule d'outil de diagnostic PADS en utilisant le câble accessoire EOBD code 021017Y et mettre à jour l'outil de diagnostic à la dernière version disponible.

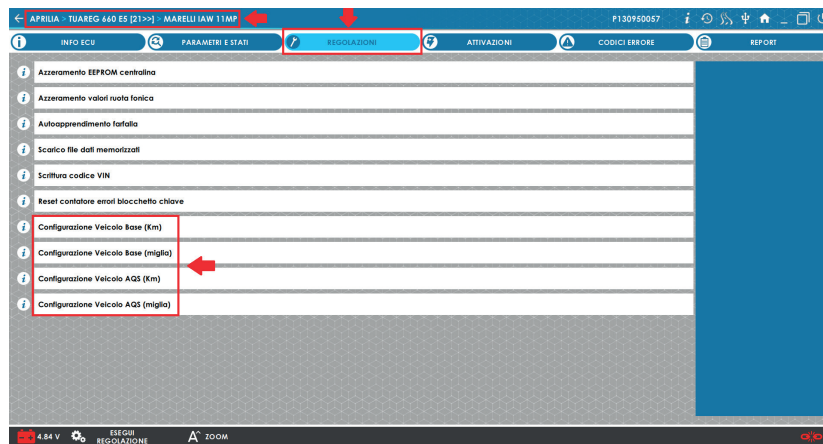
RÉGLAGE DU CALCULATEUR DU MOTEUR

Sélectionner la nouvelle configuration du véhicule sur lequel a été installé l'accessoire à partir du chemin: **Aprilia/ Tuareg 660 E5/ Électronique moteur essence Marelli IAW 11MP/ Autodiagnostic/ Réglages** et choisir la configuration désirée parmi les 4 propositions (voir photo 1).

Par ex. Si l'accessoire Aprilia Quick Shift (AQS) a été installé sur la Tuareg 660 qui utilise l'unité de mesure « km », sélectionner la troisième ligne « Conf. véhicule AQS(km) ».

Sélectionner la première ligne pour revenir à une configuration « de base » en « km » sans Aprilia Quick Shift.

PHOTO 1



RÉGLAGE DU TABLEAU DE BORD :

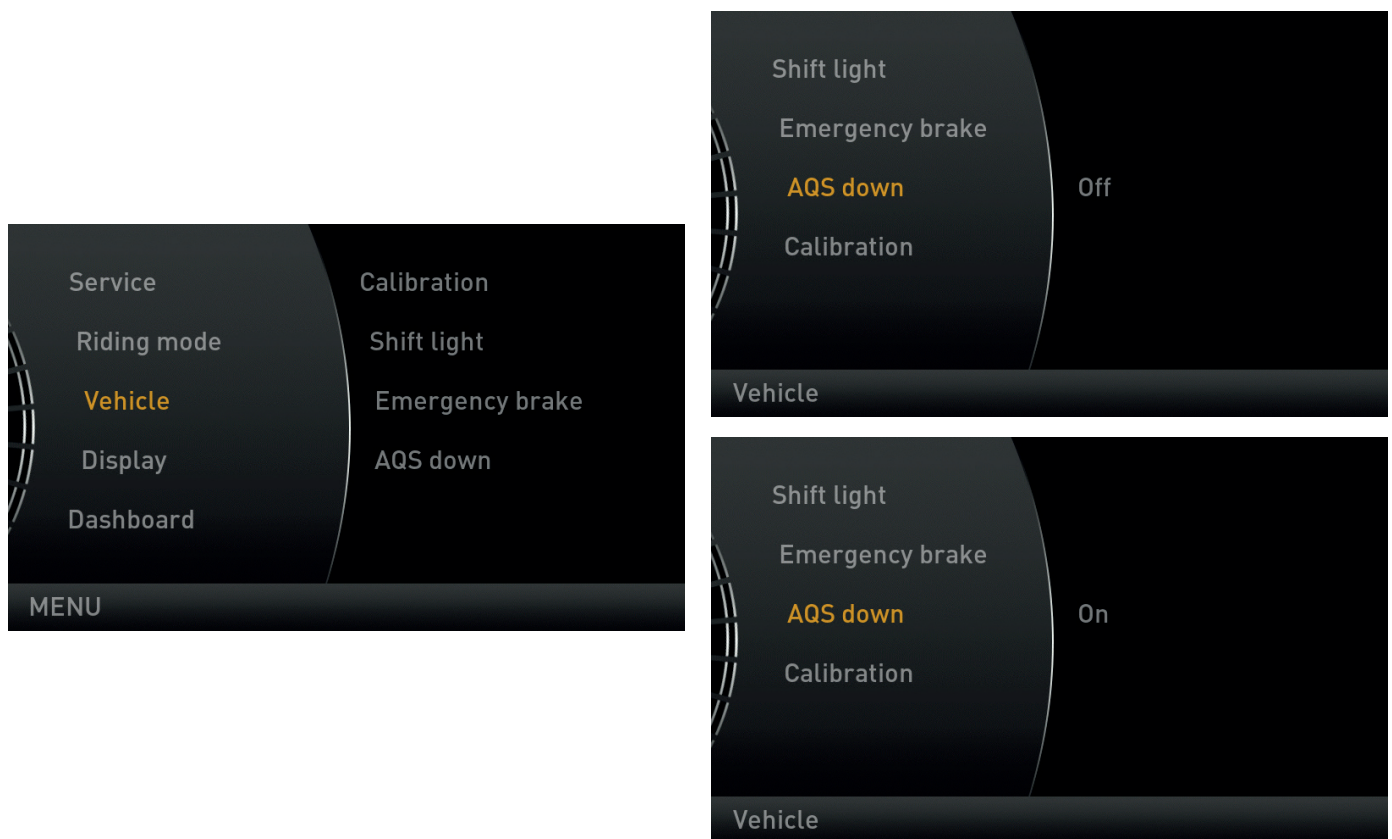
Après avoir configuré le calculateur moteur comme décrit ci-dessus, pour exploiter toutes les fonctions de l'accessoire AQS, il faut vérifier sur le menu du tableau de bord/véhicule si le mode « AQS Down » est activé (ON). Il pourrait ne pas l'être par défaut et donc le changement de vitesse rapide fonctionnerait uniquement pour le passage d'une vitesse supérieure.

En passant donc d'AQS Down OFF à AQS Down ON, l'utilisateur activera la fonctionnalité de changement de vitesse rapide en mode rétrogradage sans utiliser l'embrayage.

En appuyant brièvement sur les boutons MODE UP ou MODE DOWN, l'option « AQS Down » est sélectionnée dans le menu « Vehicle ».

Après avoir sélectionné l'option « AQS Down », une pression courte sur le bouton MODE RIGHT permet de changer l'état d'activation (de OFF à ON ou vice versa).

Pour revenir au « MENU » principal, appuyer brièvement sur le bouton MODE SET.



LÉGENDE ICÔNE AQS:

Icône grise = AQS OFF (désactivé depuis le menu du tableau de bord).

Icône noire (jour) ou blanche (nuit) = AQS ON (activé depuis le menu du tableau de bord et disponible).

Icône orange fixe = AQS configuré correctement mais non utilisable en raison des conditions actuelles du moteur (par ex. premier rapport ou point mort, régime trop bas ou trop haut, embrayage actionné, régulateur de vitesse activé et en cours de réglage).

Icône rouge = dysfonctionnement du système AQS.

ELEKTRONISCHE EINSTELLUNG

Das Diagnosegerät PADS mit dem Zubehör EOBD-Kabel, Code 021017Y, an das Fahrzeug anschließen und das Diagnosegerät auf das neueste verfügbare Release aktualisieren.

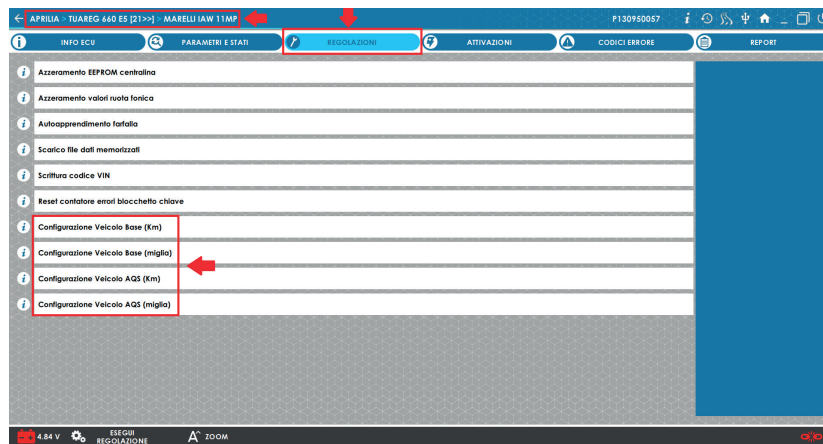
EINSTELLUNG MOTORSTEUERGERÄT

Die neue Konfiguration des Fahrzeugs, an dem das Zubehör installiert wurde, aus folgendem Pfad auswählen: **Aprilia/ Tuareg 660 E5/ Elektronik Benzinmotor Marelli IAW 11MP/ Autodiagnose/ Einstellungen** und die gewünschte Konfiguration aus den 4 vorgeschlagenen wählen (siehe Foto 1).

Bsp. Wenn das Zubehör Aprilia Quick Shift (AQS - Schaltautomat) an einem Tuareg 660 installiert wurde, das die Maßeinheit "km" benutzt, die dritte Zeile "Konf. Fahrzeug AQS(km)" auswählen.

Die erste Zeile auswählen, um zur "Basis"-Konfiguration in "km" ohne Aprilia Quick Shift zurückzukehren.

PHOTO 1



EINSTELLUNG DER INSTRUMENTENTAFEL:

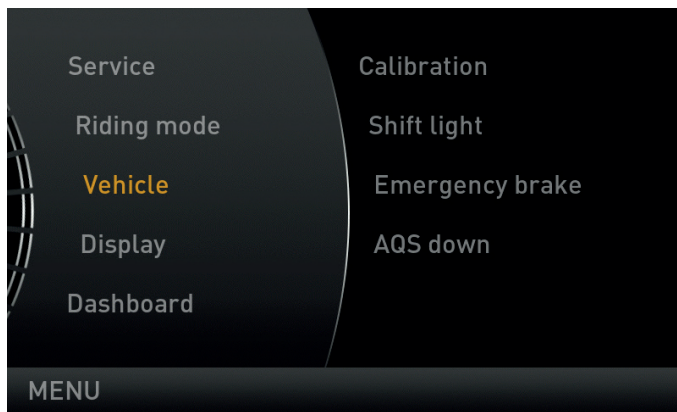
Nachdem das Motorsteuergerät wie oben beschrieben konfiguriert wurde, muss für die Nutzung aller Funktionen des Zubehörs AQS über das Menü des Armaturenbretts / Fahrzeug kontrolliert werden, dass der Modus "AQS down" auf ON gestellt ist. Diese Einstellung könnte nicht standardmäßig erfolgen und der Schaltautomat würde so nur beim Hochschalten funktionieren.

Durch Umstellung von AQS Down OFF auf AQS Down ON aktiviert der Benutzer den Betrieb des Schaltautomaten für das Runterschalten ohne Verwendung der Kupplung.

Durch kurzen Druck auf die Tasten MODE UP oder MODE DOWN wird die Option "AQS Down" im Menü "Vehicle" ausgewählt.

Nachdem die Option "AQS Down" durch einen kurzen Druck auf die Taste MODE RIGHT ausgewählt wurde, ändert sich der Aktivierungszustand (von OFF auf ON oder umgekehrt).

Um zum Hauptmenü "MENU" zurückzukehren, die Taste MODE SET drücken (kurzer Tastendruck).



ZEICHENERKLÄRUNG AQS-SYMBOL:

Graues Symbol = AQS OFF (deaktiviert über das Armaturenbrettmenü).

Schwarzes Symbol (Tag) oder weißes Symbol (Nacht) = AQS ON (aktiviert über das Armaturenbrettmenü und verfügbar).

Dauerhaft orangefarbenes Symbol = AQS korrekt konfiguriert, aber nicht verwendbar für die aktuellen Motorbedingungen (z.B. erster Gang oder Leerlauf, die Drehzahlen sind zu niedrig oder zu hoch, die Kupplung ist gezogen, die Cruise Control ist aktiviert und in der Einstellphase).

Rotes Symbol = Störung des AQS-Systems.

AJUSTE ELECTRÓNICO

Conectar el instrumento de diagnóstico PADS al vehículo utilizando el cable accesorio EOBD código 021017Y y actualizar el instrumento de diagnóstico a la última versión disponible.

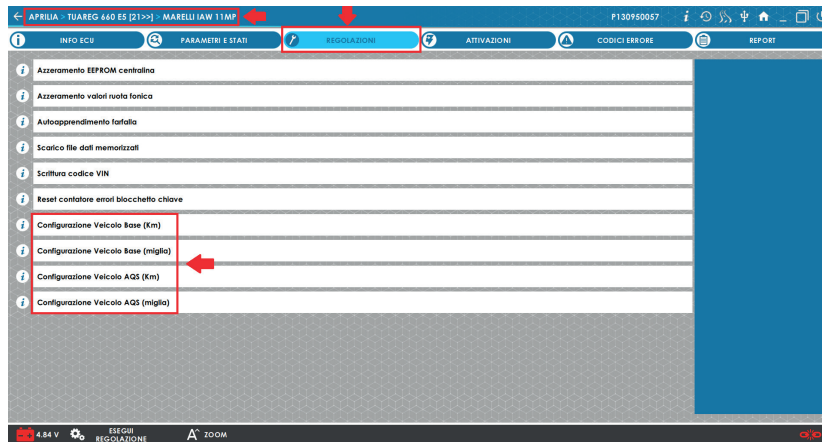
AJUSTE DE LA CENTRALITA DEL MOTOR

Seleccionar la nueva configuración del vehículo en el que se ha instalado el accesorio de la ruta: **Aprilia/ Tuono 660 E5/ Electrónica del motor de gasolina Marelli IAW 11MP/ Autodiagnóstico/ Ajustes** y elegir la configuración deseada entre las 4 propuestas (ver foto 1).

Ej. Si el accesorio Aprilia Quick Shift (AQS) está instalado en el Tuono 660 que utiliza la unidad de medida “Km”, seleccionar la tercera línea “Conf. Vehículo AQS (Km)”.

Seleccionar la primera línea para volver a una configuración “básica” en “Km” sin Aprilia Quick Shift.

PHOTO 1



AJUSTE DEL TABLERO:

Después de configurar la centralita del motor como se describió anteriormente, para aprovechar todas las características del accesorio AQS, es recomendable verificar desde el menú del tablero / vehículo que el modo "AQS down" esté encendido. Puede que no sea por defecto y, por lo tanto, el cambio rápido solo funcionaría en marchas ascendentes.

Al pasar de AQS Down OFF a AQS Down ON, el usuario habilitará la función de cambio de marcha en el modo de cambio de marchas sin utilizar el embrague.

Presionando brevemente los pulsadores MODE UP o MODE DOWN se selecciona la opción "AQS Down" dentro del menú "Vehicle".

Cuando se selecciona "AQS Down", al presionar brevemente el pulsador MODE RIGHT se cambia el estado de activación (de OFF a ON o viceversa).

Para volver al "MENU" principal, presione brevemente el pulsador MODE SET.



LEYENDA ICONO AQS:

Icono gris = AQS OFF (desactivado desde el menú tablero).

Icono negro (día) o blanco (noche) = AQS ON (activado desde el menú tablero y disponible).

Icono naranja fijo = AQS configurado correctamente pero no utilizable para las condiciones actuales del motor (ej. la marcha es la primera o el punto muerto, las revoluciones son demasiado bajas o demasiado altas, el embrague está accionado, el Cruise Control está activado y en fase de regulación).

Icono rojo = mal funcionamiento del sistema AQS.

ΗΛΕΚΤΡΟΝΙΚΗ ΡΥΘΜΙΣΗ

Συνδέστε το όχημα στο όργανο διάγνωσης PADS χρησιμοποιώντας το προαιρετικό καλώδιο EOBD κωδικός 021017Y και ενημερώστε το όργανο διάγνωσης με την τελευταία διαθέσιμη έκδοση.

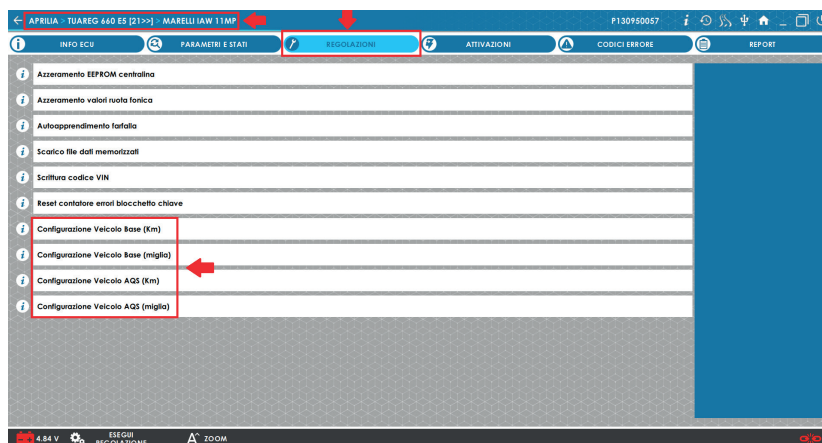
ΡΥΘΜΙΣΗ ΕΓΚΕΦΑΛΟΥ ΚΙΝΗΤΗΡΑ

Επιλέξτε τη νέα διαμόρφωση του οχήματος στο οποίο έχει εγκατασταθεί το αξεσουάρ από τη διαδρομή: **Aprilia/ Tuareg 660 E5/ Ηλεκτρονικά κινητήρα βενζίνης Marelli IAW 11MP/ Αυτοδιάγνωση / Ρυθμίσεις** και επιλέξτε την επιθυμητή διαμόρφωση ανάμεσα στις 4 προτεινόμενες (βλ. φωτο 1).

Π.χ. Εάν έχει εγκατασταθεί το αξεσουάρ Aprilia Quick Shift (AQS) σε Tuareg 660 που χρησιμοποιεί τη μονάδα μέτρησης “Km” επιλέξτε την τρίτη σειρά “Διαμόρφ. οχήματος AQS (Km)”.

Επιλέξτε την πρώτη σειρά για να επιστρέψετε σε μια "βασική" διαμόρφωση σε “Km” χωρίς Aprilia Quick Shift.

ΦΟΤΟ 1



ΡΥΘΜΙΣΗ ΤΟΥ ΤΑΜΠΛΟ:

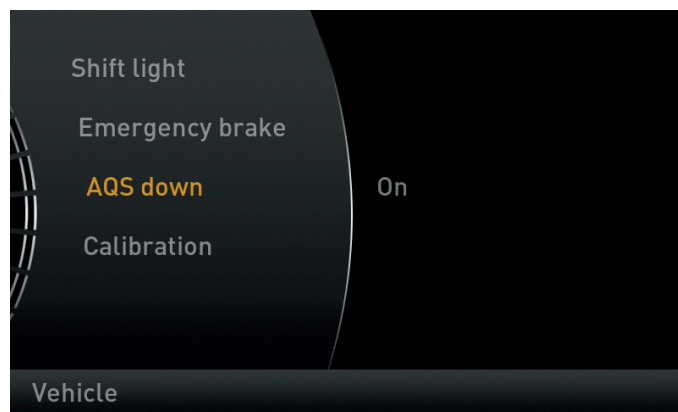
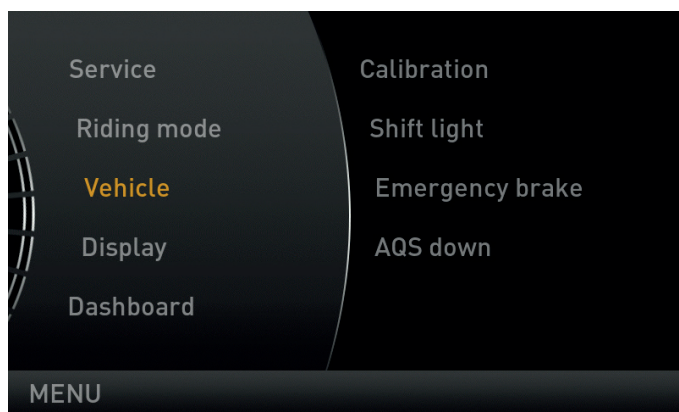
Αφού γίνει η διαμόρφωση του εγκεφάλου όπως περιγράφεται παραπάνω, για να εκμεταλλευτείτε όλες τις λειτουργίες του εξαρτήματος AQS θα πρέπει να ελέγξετε από το Μενού του ταμπλό / Οχήματος ότι η λειτουργία "AQS down" είναι ενεργοποιημένη (ON). Ενδέχεται να μην είναι από προεπιλογή και κατά συνέπεια η γρήγορη αλλαγή θα λειτουργούσε μόνο για το ανέβασμα ταχύτητας.

Περνώντας από AQS Down OFF σε AQS Down ON ο χρήστης θα ενεργοποιήσει τη λειτουργία ταχείας αλλαγής στη λειτουργία κατεβάσματος ταχυτήτων χωρίς τη χρήση του συμπλέκτη.

Με σύντομη πίεση των κουμπιών MODE UP ή MODE DOWN επιλέγεται το στοιχείο "AQS Down" εντός του μενού "Vehicle".

Επιλέξτε το στοιχείο "AQS Down", με μια σύντομη πίεση του κουμπιού MODE RIGHT αλλάζει η κατάσταση ενεργοποίησης (από OFF σε ON ή αντίστροφα).

Για επιστροφή στο κύριο "MENU", πατήστε (σύντομη πίεση) το κουμπί MODE SET.

**ΥΠΟΜΝΗΜΑ ΕΙΚΟΝΙΔΙΟΥ AQS:**





Εικονίδιο γκρι = AQS OFF (απενεργοποιημένο από το μενού του ταμπλό).

Εικονίδιο μαύρο (ημέρα) ή λευκό (νύχτα) = AQS ON (ενεργοποιημένο από το μενού του ταμπλό και διαθέσιμο).





Εικονίδιο πορτοκαλί σταθερό = AQS έχει διαμορφωθεί σωστά αλλά δεν μπορεί να χρησιμοποιηθεί υπό την τρέχουσα κατάσταση του κινητήρα (π.χ. η ταχύτητα είναι η πρώτη ή νεκρά, οι σ.α.λ. είναι πολύ χαμηλές ή πολύ υψηλές, ο συμπλέκτης είναι πατημένος, το Cruise Control είναι ενεργοποιημένο και βρίσκεται σε φάση ρύθμισης).

Εικονίδιο κόκκινο = δυσλειτουργία του συστήματος AQS Τοποθετήστε το όχημα στο κεντρικό σταντ.





GB GENERAL SAFETY WARNINGS

-  After the first 500 km and at regular intervals check the correct tightening of the small parts used for fixing the kit.
-  In the event of height adjustment of the shift lever, make sure that the threaded ends of the rod are screwed into their seats for a minimum of 6 mm.
-  Make sure that the shift works correctly before using the vehicle.
-  **CAUTION:** after removing one or more pre-impregnated screws from the vehicle, before reusing them again carefully clean the threaded hole and the threaded shank of the screw from any thread lock residues. After cleaning as indicated, apply LOCTITE 243 or equivalent to the threaded shank of the thread lock screw and tighten it to the correct torque as indicated in the instruction manual. When the accessory kit instruction manual indicates that the pre-impregnated screw should be replaced with a new screw provided in the kit, make sure to clean the threaded hole and then tighten the screw to the required torque.





I AVVERTENZE GENERALI SULLA SICUREZZA

-  Verificare dopo i primi 500 km e periodicamente il corretto serraggio della minuteria utilizzata per il montaggio del kit.
-  In caso di regolazione dell'altezza della leva cambio, accertarsi che le estremità filettate dell'asta siano avvitate nelle relative sedi per un minimo di 6mm.
-  Prima dell'utilizzo del veicolo, accertarsi del corretto funzionamento del cambio.
-  **ATTENZIONE:** dopo avere rimosso una o più viti pre-impregnate dal veicolo, prima di riutilizzare la stessa vite è necessario pulire accuratamente il foro filettato ed il gambo filettato della vite da eventuali residui di freno filetto. Eseguita l'operazione di pulizia, posizionare sul gambo filettato della vite del freno filetti LOCTITE 243 o equivalente e procedere con la corretta chiusura a coppia della vite come indicato nel manuale istruzioni. Quando nel manuale istruzioni del kit accessorio è indicato di sostituire la vite pre-impregnata con una nuova vite presente nel kit, assicurarsi di pulire il foro filettato e procedere con la chiusura a coppia della vite.





F AVERTISSEMENTS SUR LA SECURITE GENERALE

-  Après les 500 premiers km et périodiquement par la suite, vérifier le serrage correct de la quincaillerie utilisée pour le montage du kit.
-  En cas de réglage de la hauteur du levier de boîte de vitesses, s'assurer que les extrémités filetées de la tige sont vissées dans les logements correspondants sur un minimum de 6 mm.
-  Avant l'utilisation du véhicule, s'assurer du bon fonctionnement de la boîte de vitesses.
-  **ATTENTION :** après avoir retiré une ou plusieurs vis pré-imprégnées du véhicule, le trou fileté et la tige filetée de la vis doivent être soigneusement nettoyés de tout résidu de frein-filet avant de réutiliser la même vis. Après le nettoyage, appliquer du frein-filet LOCTITE 243 ou équivalent sur la tige filetée de la vis et serrer la vis au couple correct, comme indiqué dans le manuel d'instructions. Lorsque le manuel d'instructions du kit accessoire indique de remplacer la vis pré-imprégnée par une nouvelle vis présente dans le kit, veiller à nettoyer le trou fileté et à serrer la vis au couple préconisé.





D ALLGEMEINE SICHERHEITSHINWEISE

-  Kontrollieren Sie nach den ersten 500 km und danach regelmäßig den korrekten Anzug der Kleinteile zur Montage des Sets.
-  Bei einer Höheneinstellung des Gangschalthebels sicherstellen, dass die Gewindeenden der Stange mindestens 6 mm in die dazugehörigen Aufnahmen eingeschraubt sind.
-  Vor dem Gebrauch des Fahrzeugs sicherstellen, dass die Gangschaltung ordnungsgemäß funktioniert.
-  **ACHTUNG:** Nach dem Entfernen einer oder mehrerer vorimprägnierter Schrauben aus dem Fahrzeug müssen die Gewindebohrung und der Gewindenschaft der Schraube gründlich von Schraubensicherungsresten gereinigt werden, bevor die gleiche Schraube wieder verwendet wird. Nach der Reinigung LOCTITE 243 oder eine gleichwertige Schraubensicherung auf den Gewindenschaft der Schraube auftragen und die Schraube mit dem in der Anleitung angegebenen Drehmoment anziehen. Wenn in der Anleitung des Zubehörkits angegeben ist, dass die vorimprägnierte Schraube durch eine neue Schraube aus dem Kit ersetzt werden soll, muss die Gewindebohrung gereinigt und die Schraube mit Drehmoment festgezogen werden.

E ADVERTENCIAS SOBRE LA SEGURIDAD GENERICA

-  Después de los primeros 500 km y de forma periódica, compruebe que la tornillería utilizada para el montaje del kit esté correctamente apretada.
-  En caso de regulación de la altura de la palanca del cambio, asegúrese de que los extremos roscados de la varilla estén enroscados en los correspondientes alojamientos como mínimo 6 mm.
-  Antes de usar el vehículo, asegúrese de que el cambio funcione correctamente.
-  **ATENCIÓN:** Después de retirar uno o varios tornillos preimpregnados del vehículo, el orificio roscado y la parte roscada del tornillo deben limpiarse a fondo de cualquier residuo de fijador de roscas antes de volver a utilizar el mismo tornillo. Después de la limpieza, colocar LOCTITE 243 o un fijador de roscas equivalente en la parte roscada del tornillo o apretar el tornillo como se indica en el manual de instrucciones. Cuando el manual de instrucciones del kit de accesorios indique que hay que sustituir el tornillo preimpregnado por uno nuevo del kit, asegurarse de limpiar el orificio roscado y apretar el tornillo.

GR ΠΑΡΑΤΗΡΗΣΕΙΣ ΣΕ ΘΕΜΑΤΑ ΑΣΦΑΛΕΙΑΣ ΓΕΝΙΚΟΤΕΡΑ

-  Ελέγξτε μετά τα πρώτα 500 km και κατά διαστήματα τη σωστή σύσφιξη των βιδών που χρησιμοποιούνται για τη συναρμολόγηση του kit.
-  Σε περίπτωση ρύθμισης του ύψους του μοχλού ταχυτήτων, βεβαιωθείτε ότι τα βιδωτά άκρα της ράβδου είναι βιδωμένα στις σχετικές έδρες για τουλάχιστον 6 mm.
-  Πριν χρησιμοποιήσετε το όχημα, βεβαιωθείτε ότι το κιβώτιο ταχυτήτων λειτουργεί σωστά.
-  **ΠΡΟΣΟΧΗ:** αφού αφαιρέσετε μία ή περισσότερες προεμποτισμένες βίδες από το όχημα, πριν επαναχρησιμοποιήσετε την ίδια βίδα θα πρέπει να καθαρίσετε προσεκτικά την οπή με σπείρωμα και το βιδωτό στέλεχος της βίδας από τυχόν υπολείμματα κόλλας. Μετά τον καθαρισμό, τοποθετήστε LOCTITE 243 ή άλλο ισοδύναμο στο στέλεχος με σπείρωμα της βίδας και συνεχίστε με τη σωστή σύσφιξη της βίδας, όπως υποδεικνύεται στο εγχειρίδιο οδηγιών. Όταν στο εγχειρίδιο οδηγιών του βοηθητικού kit υποδεικνύεται η αντικατάσταση της προεμποτισμένης βίδας με μια νέα βίδα που υπάρχει στο kit, φροντίστε να καθαρίσετε την οπή με σπείρωμα και προχωρήστε στη σύσφιξη της βίδας με την απαιτούμενη ροπή.